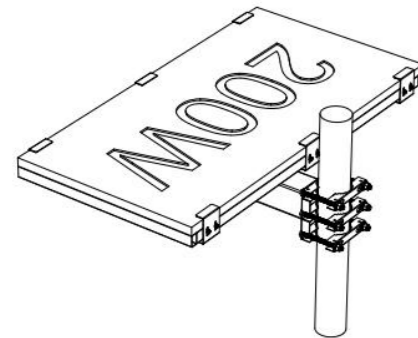


# Guida rapida all'installazione

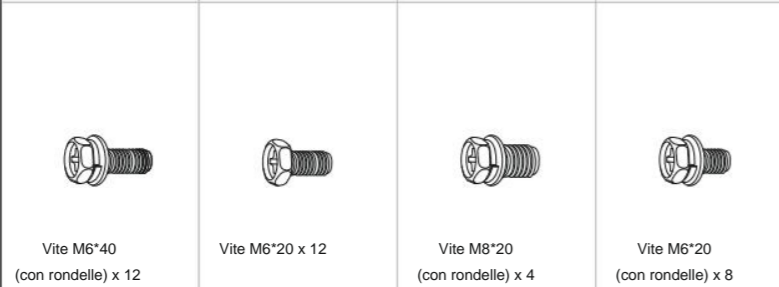
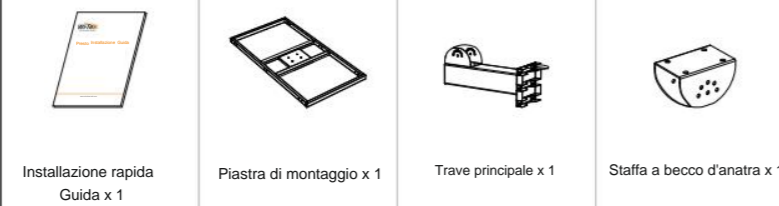
Staffa di montaggio per pannelli solari



WI-BRKP137

www.wireless-tek.com

## 1. Contenuto della confezione

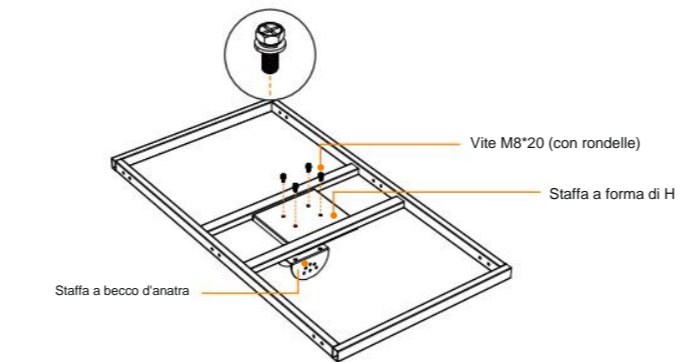


232. P. I. Inressitcaallullaattioionns

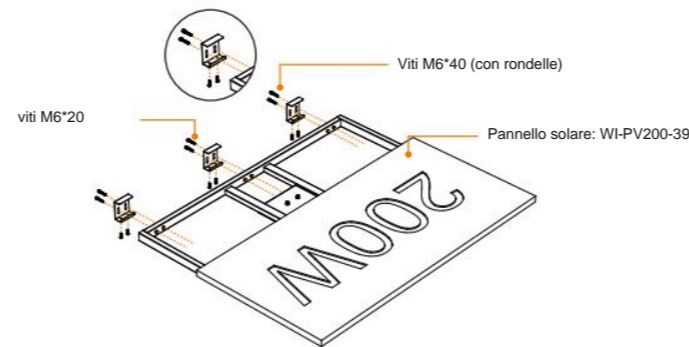
1. Il modello WI-BRKP137 è compatibile solo con il pannello solare da 200 W di Wi-Tek/WI-PV200-39 (1480\*670\*30 mm).
2. Si raccomanda la collaborazione di più di due persone per l'installazione.
3. Posizionare il baricentro del pannello solare al centro della staffa a forma di H.
4. Si prega di indossare un casco protettivo e dei guanti prima dell'installazione.
5. Per garantire la stabilità della struttura, assicurarsi che le viti siano installate correttamente.
6. Prima di procedere con l'installazione, leggere attentamente il manuale d'uso e manutenzione disponibile sul sito web: <https://www.microteksrl.it/it/prodotti-wi-tek/>

## 3. Installazione

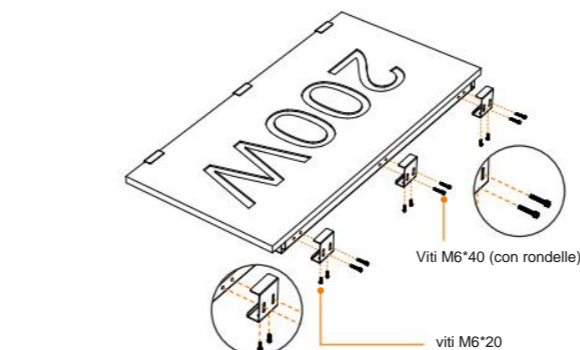
- **Fase 1:**  
Utilizzare viti M8\*20 per installare la parte centrale della staffa a forma di H sulla staffa a becco d'anatra.



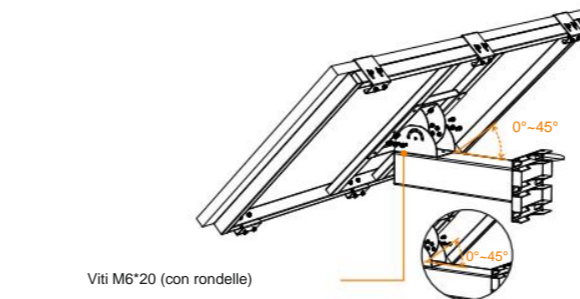
- **Fase 2:**  
Utilizzare viti M6\*40 e viti M6\*20 per installare il morsetto del pannello solare e posizionare il baricentro del pannello solare al centro della staffa a forma di H.



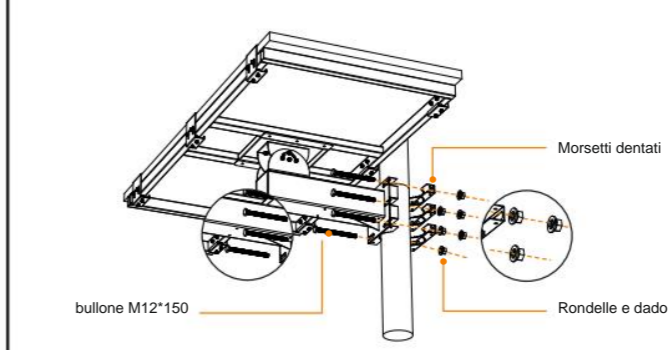
- **Fase 3:**  
Utilizzare viti M6\*40 e M6\*20 per installare il morsetto del pannello solare sull'altro lato. Infine, serrare tutte le viti.



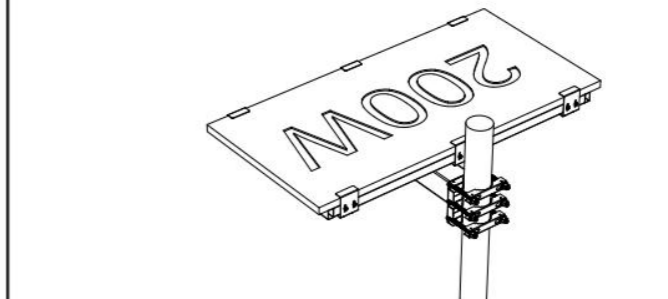
- **Fase 4:**  
Utilizzare viti M6\*20 per installare la staffa a becco d'anatra nei fori di allineamento, regolare l'angolazione appropriata e quindi serrare le viti.



- **Fase 5:**  
Utilizzare bulloni M12\*150 (con rondelle e dadi) e morsetti dentati per fissare saldamente la staffa all'asta rotonda o quadrata.



- **Fase 6:**  
Risultato finale dell'installazione.



## Scheda di garanzia

Nome utente	
Indirizzo	
Numero di telefono	
Acquista nel negozio	
Indirizzo di acquisto	
Numero di modello del prodotto	
Tempo di acquisto	
Numero di serie	
Firma del rivenditore	

• Qualora il prodotto presentasse difetti entro il periodo di garanzia, forniremo un servizio di assistenza professionale.

• Per ricevere qualsiasi prova d'acquisto e numero di serie completo del prodotto sono necessari servizi garantiti nell'ambito della garanzia limitata.

• Qualsiasi altro difetto non causato da difetti di fabbricazione o di qualità del prodotto, come ad esempio disastri naturali, danni causati dall'acqua, condizioni termiche o ambientali estreme, adesivo Il danneggiamento o lo smarrimento della scheda di garanzia invalideranno la garanzia limitata del prodotto.



Supporto tecnico



Sito web aziendale



Gestione del cloud

Wireless-Tek Technology Limited  
 Indirizzo: Edificio 3, Unità 1801-1807, 1812,  
 Huaqiang Era Plaza, comunità di Tangwei  
 Via Fuhai, distretto di Bao'an, città di Shenzhen,  
 Provincia del Guangdong, Cina.  
 Sito web: [www.wireless-tek.com](http://www.wireless-tek.com)  
 Tel: 86-0755-32811290  
 Email: [sales@wireless-tek.com](mailto:sales@wireless-tek.com)  
 Supporto tecnico: [tech@wireless-tek.com](mailto:tech@wireless-tek.com)