

Pannello solare Staffa di montaggio



WI-BRKP137

Nota: compatibile solo con il pannello solare ad alta efficienza da 200 W di Wi-Tek: WI-PV200-39

Panoramica

Staffa di montaggio per pannelli solari Wi-Tek progettata per impianti solari di piccole e medie dimensioni montati su palo. applicazione, adotta un design di installazione modulare, adatto per pali rotondi da 76~105 mm, può anche essere compatibile con pali quadrati da 50~80 mm, si adatta perfettamente al nostro pannello solare da 200 W: WI-PV200-39 (1480*670*30 mm) e l'ampio angolo può essere regolato in modo flessibile per soddisfare le esigenze di installazione di diverse regioni. Realizzato con acciaio zincato pesante e acciaio inossidabile 304, è verniciato a forno, anti-Resistente ai raggi ultravioletti, alla corrosione e progettato per durare nel tempo in ambienti difficili.

Caratteristiche

Costruzione robusta

La robusta struttura in acciaio zincato e l'acciaio inossidabile 304 sono in grado di resistere a forti raffiche di vento (fino a 33 m/s) e al carico della neve.

Protezione avanzata per esterni

L'acciaio zincato con trattamento superficiale di verniciatura a forno può essere anti-invecchiamento, resistente alla corrosione da gas, ai danni UV, alla corrosione da acidi e alcali e all'umidità della nebbia salina.

Rinforzo dei componenti di collegamento chiave

I componenti chiave del sistema di collegamento sono realizzati in acciaio inossidabile 304 con viti in acciaio inossidabile M8, il che migliora significativamente la resistenza strutturale, la stabilità e la resistenza alla corrosione.

Schemi

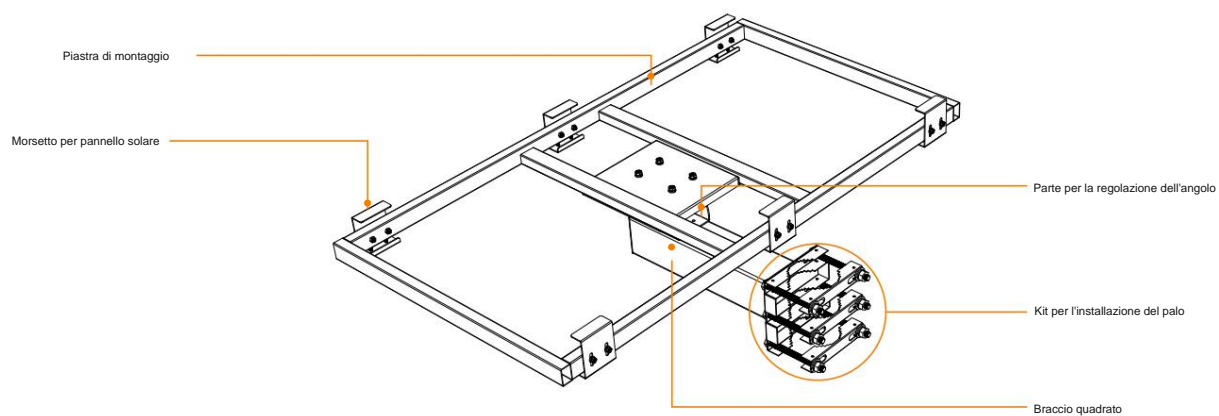


Libri	WI-BRKP137
Installazione di pannelli solari	
Modello di pannello solare compatibile	WI-PV200-39
Dimensioni del pannello solare	1480*670*30mm
Angolo regolabile	0~45°
Peso del pannello solare	9,9 kg
Palo di installazione	Palo rotondo da 76 mm~105 mm Palo quadrato da 50 mm a 80 mm
Proprietà meccanica	
Materiale	SGCC e SUS 304
Colore	Bianco
Dimensioni	Braccio quadrato: 100*100*433 mm Parte per la regolazione dell'angolo: 150*100*92 mm Piastra di montaggio: 1250*670*40 mm Kit per l'installazione del palo: 174*123*180 mm
Peso	18 kg
Dimensioni del trasporto	132*74*26 cm
Peso della confezione	21 kg

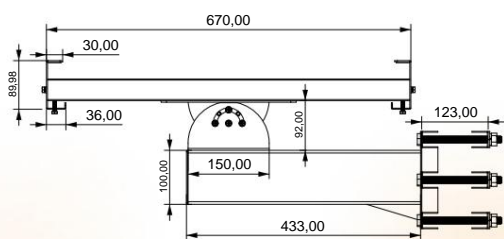
Aspetto e dimensioni

WI-BRKP137

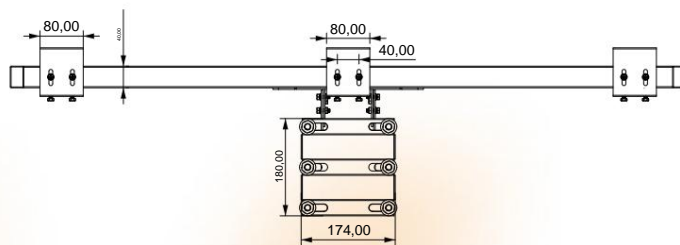
Aspetto fisico



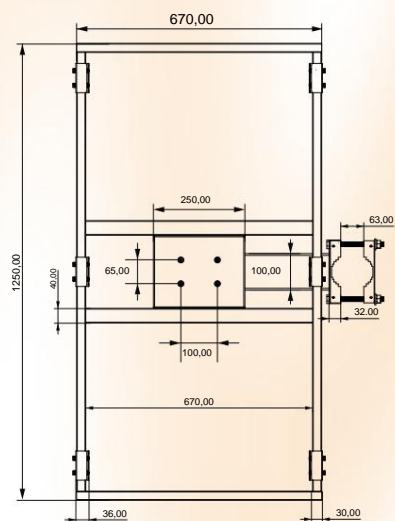
Dimensioni laterali (mm)



Dimensioni posteriori (mm)



Dimensioni superiori (mm)



Contenuto della confezione

Benvenuti a ordinare i nostri prodotti. Dopo l'acquisto riceverete:

Elementi	Quantità
Staffa di montaggio per pannelli solari	1 pz



Wireless-Tek Technology Limited

Indirizzo: Edificio 3, Unità 1801-1807, 1812, Epoca Huaqiang
Piazza, comunità di Tangwei, via Fuhai, distretto di Bao'an,
Città di Shenzhen, provincia del Guangdong, Cina.

Sito web: www.wireless-tek.com

Tel: 86-0755-32811290

Email: sales@wireless-tek.com

Supporto tecnico: tech@wireless-tek.com



Supporto tecnico



Gestione del cloud



Sito web aziendale